



LIŠTOVÁ ŠKATUĽA

Vyhovuje
STN EN 60670-1
STN EN 60670-22

400 V

PVC

A1÷E

F

$I_{max} \leq 16 A$



A1

B÷F

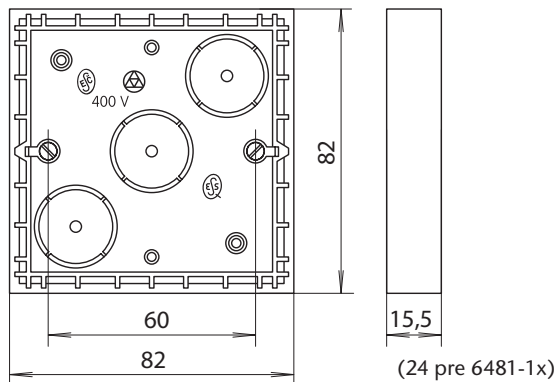
$I_{max} > 16 A$

30 sec.

bez podložky nutná podložka

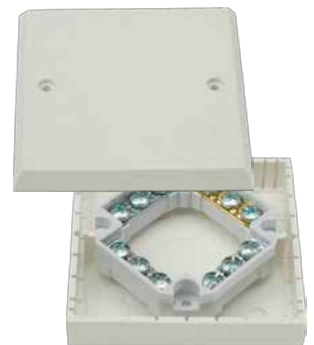


6480-10



6481-10

Typ	Príslušenstvo v balení	Objed. číslo	Balenie (ks)	Krytie
6480-10	-	10000565.00	200	-
6481-10	viečko 6483-10	10004589.00	48	IP 40
6481-14	viečko, svorkovnica 6303-13P1	10000563.00	48	IP 40



6481-14

Inštalčné otvory 3 x Ø16.

LIŠTOVÁ ŠKATUĽA

Vyhovuje
STN EN 60670-1
STN EN 60670-22

400 V

PVC

A1÷E

F

$I_{max} \leq 16 A$



A1

B÷F

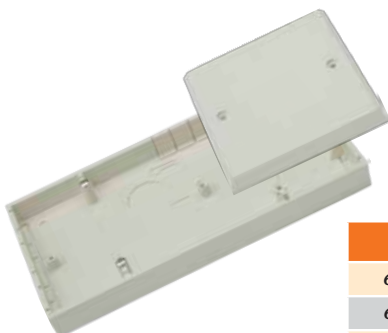
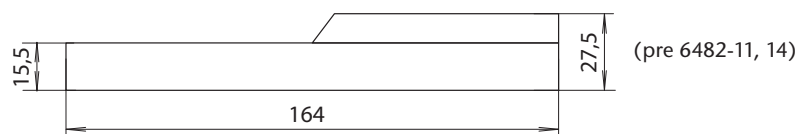
$I_{max} > 16 A$

30 sec.

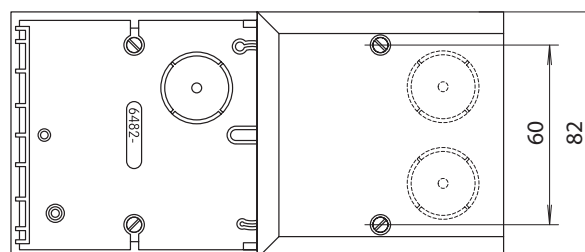
bez podložky nutná podložka



6482-10



6482-11



6482-14

Typ	Príslušenstvo v balení	Objed. číslo	Balenie (ks)	Krytie
6482-10	-	10001547.00	100	-
6482-11	viečko 6483-11	10000566.00	80	-
6482-14	viečko, svorkovnica 6303-13P1	10000564.00	80	IP 40

Inštalčné otvory 3 x Ø16.

Typ 6482-11 obsahuje aj skrutky 1x Ø2,9x9,5 a 2x Ø2,9x13 a typ 6482-14 obsahuje aj skrutky 2x Ø2,9x9,5.

- A1÷E** Montáž na povrch
triedy A1 až E,
A1 bez podložky
- A1**
- B÷F** Montáž na povrch
triedy B až F,
F s podložkou
- F**



Viečka a lišťové škatule

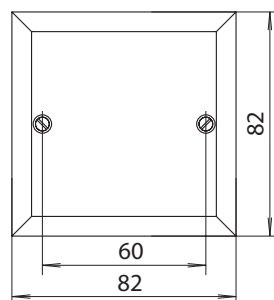
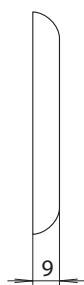
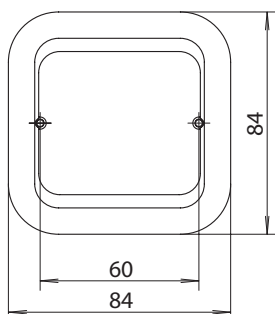


VIEČKO

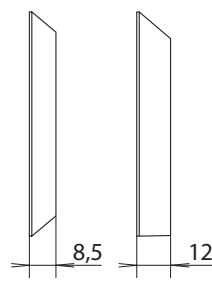
Vyhovuje
STN EN 60670-1



6484-01 PA



6483-10



6483-11

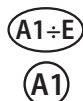


6483-10 PVC
6483-11

LIŠŤOVÁ ŠKATUĽA

Vyhovuje
STN EN 60670-1
STN EN 60670-22

400 V



$I_{max} \leq 16 A$

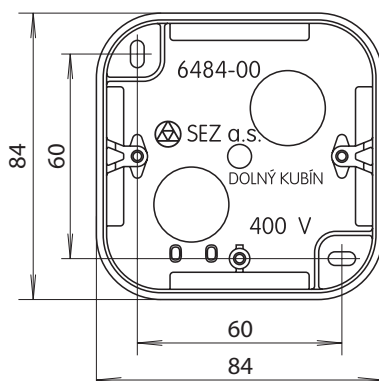
$I_{max} > 16 A$



bez podložky nutná podložka



6484-00



(39 pre 6484-20,30)



6484-10



6484-20



6484-30

TYP	PRÍSLUŠENSTVO V BALENÍ	OBJED. ČÍSLO	BALENIE (KS)	KRYTIE
6484-00	-	10003176.00	100	-
6484-10	2 x skrutky	10003177.00	100	-
6484-20	viečko 6484-01	10003178.00	84	IP 40
6484-30	viečko 6484-01, svorkovnica 6303-13P1	10003179.00	84	IP 40

Inštalračné otvory 2 x Ø16, 4x (18x13, 40x16,40x20).
Norma STN EN 60670-22 platí pre typ 6484-30.